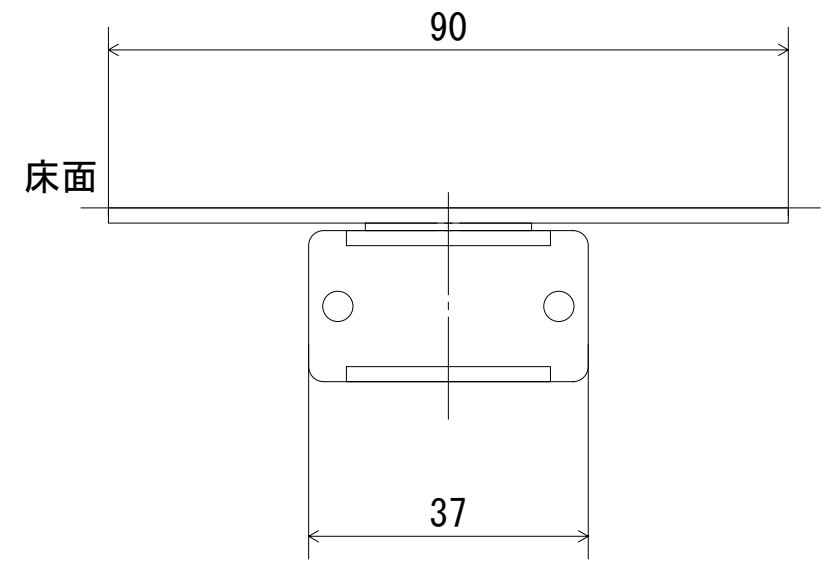
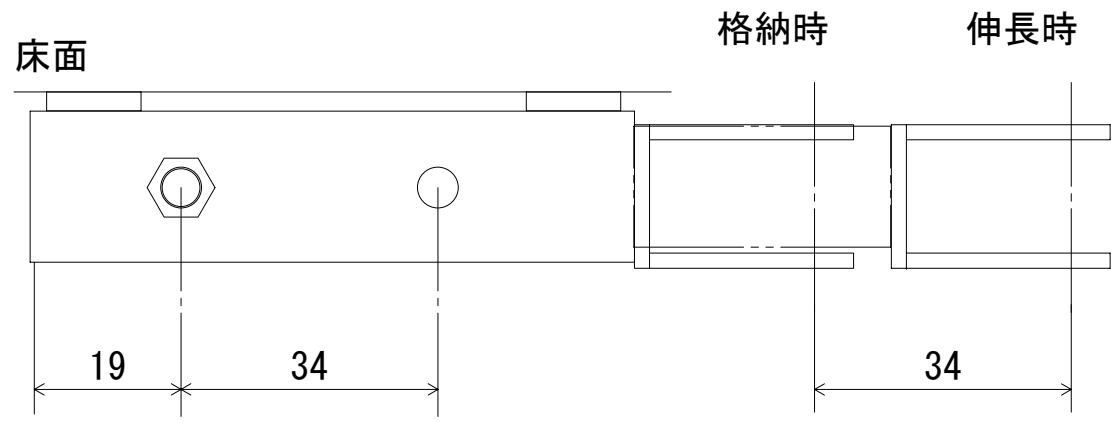
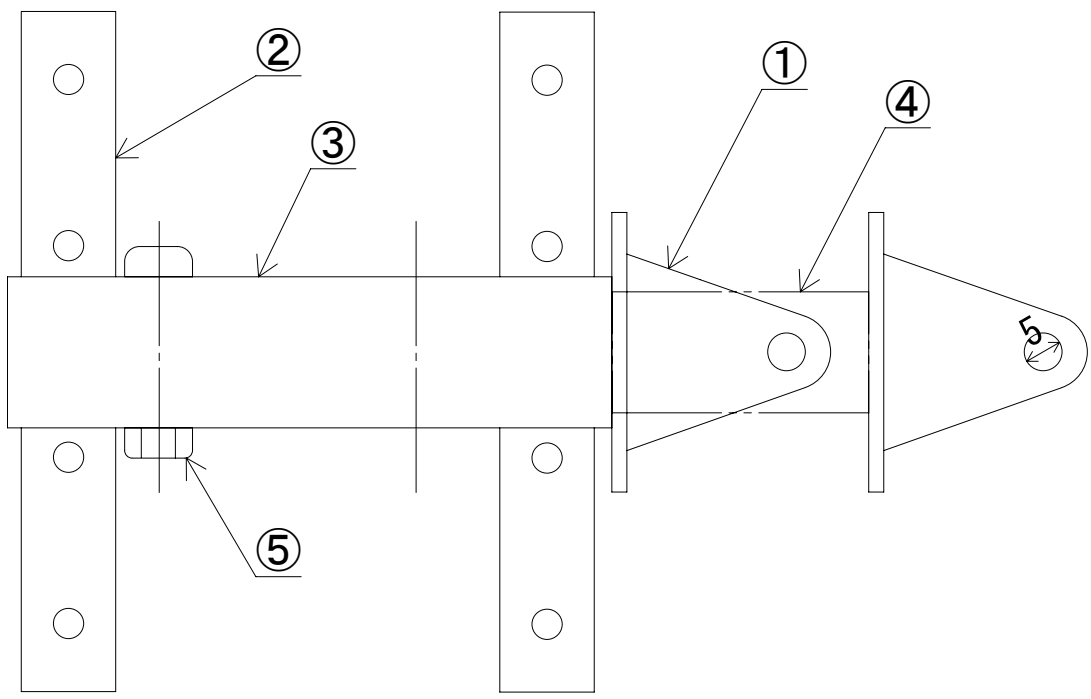


①	φ25mmキャスターから車輪抜き, ④に溶接
②	一文字金物, t=2, L=90, 2枚③に溶接
③	□20mmめっきパイプ
④	□16mmめっきパイプ, カプラ伸長用
⑤	M5×30, ナイロンナット付
	※①は④に溶接



ピンリンク・カプラ組立図
 設計：レールメカノス七森 2001年6月