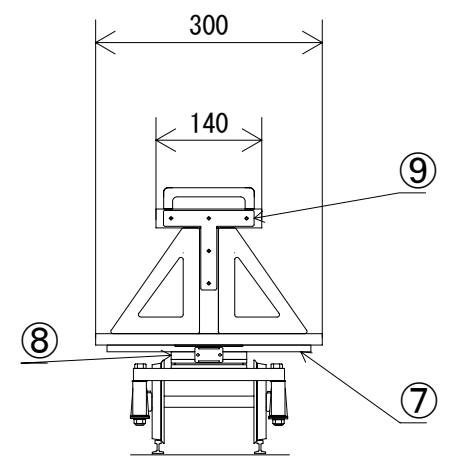
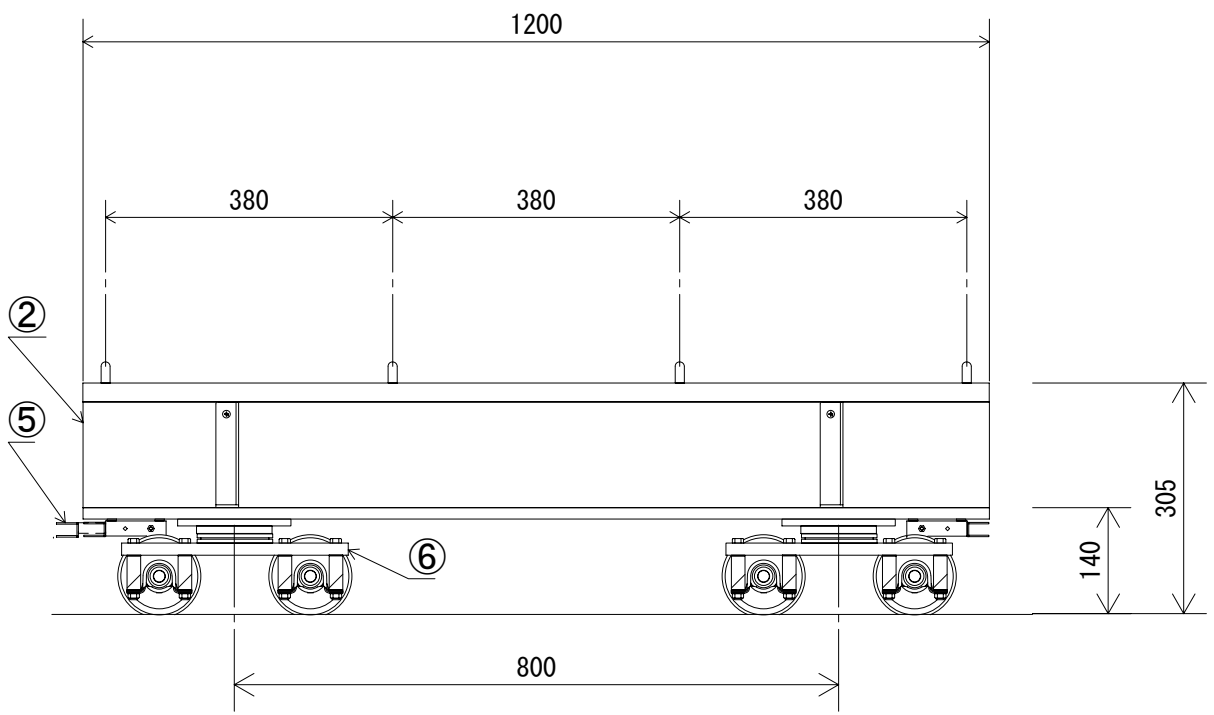


- ① コンパネ, t=15, 1200×300定尺物
- ② 2×4材, 1"×5.5"×8ftより1200mm2本切出し
- ③ タンス用プラ取手, 4個使用
- ④ 2×4金具, 先端は高さ合わせてカット, 4個使用
- ⑤ 伸縮ピンリンク・カプラ, 別図面
- ⑥ 台車, 別図面
- ⑦ コンパネ, t=9, 270×150, 全面接着, 4隅木ねじ止め
- ⑧ ゴム板, t=10, 150×120, 全面接着
- ⑨ T金具, W120×H105, 2個使用



Coach2001型組立図

設計：レールメカノス七森

2001年6月